


**GB** Fitting instructions  
**D** Montageanleitung  
**F** Instructions de montage  
**NL** Montage-instructies  
**I** Istruzioni per il montaggio  
**E** Instrucciones de montaje  
**PT** Instruções de Montagem  
**S** Monteringsanvisning  
**FIN** Asennusohje  
**EST** Paigaldusjuhend  
**LAT** Stiprināšanas instrukcija  
**LIT** Pritvirtinimo instrukcijos  
**PL** Instrukcja montażu  
**RU** Инструкции по установке  
**CZ** Návod na montáž

**SK** Návod na montáž  
**SLO** Navodila za pritrjevanje  
**HR** Uputa za sastavljanje  
**HU** A felszerelés módja  
**GR** Οδηγίες συναρμολόγησης  
**TR** Montaj talimatları  
**中文** 安装说明  
**日本語** 取扱(取付)説明書  
**한국어** 장착 지침  
**ไทย** คำแนะนำการติดตั้ง

3 x  = **MAX 45 kg**

 = **8 kg**

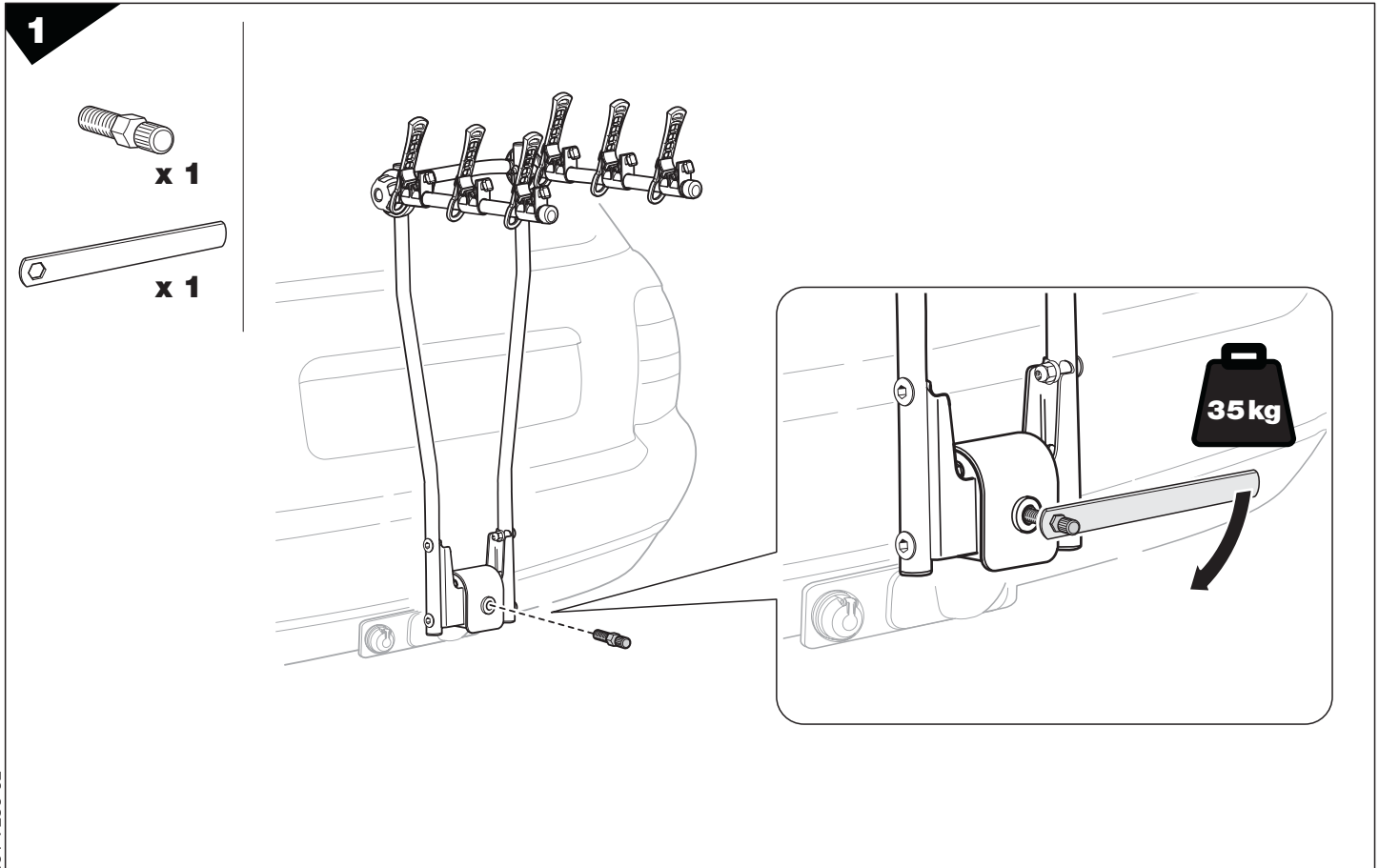
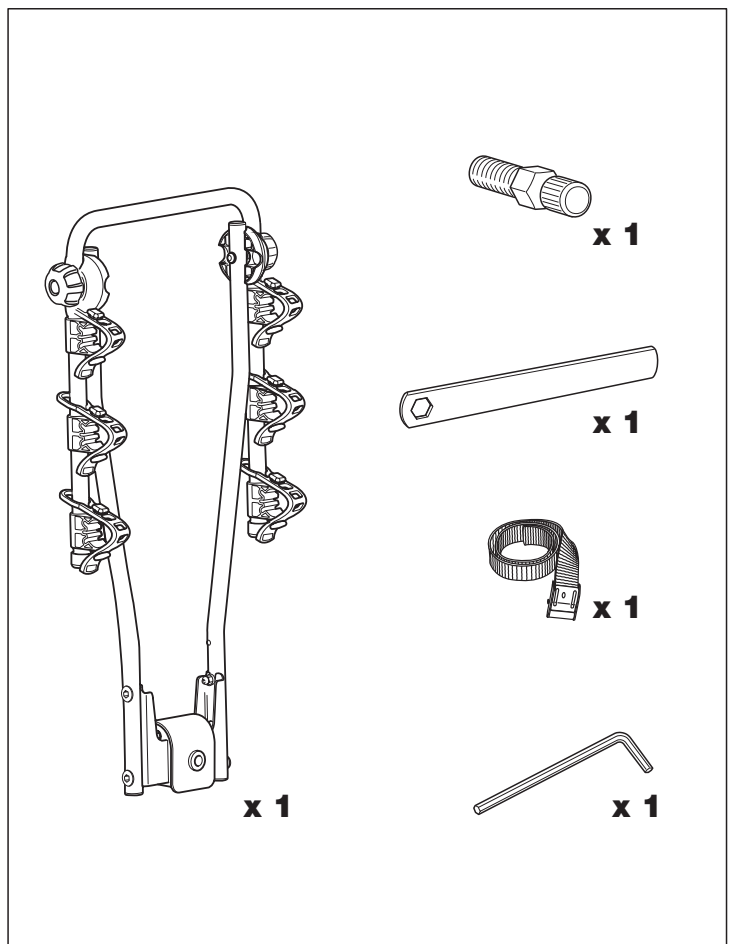
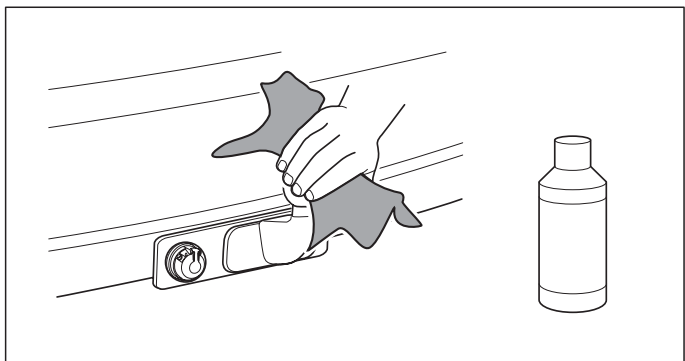
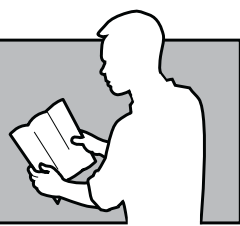
**974**

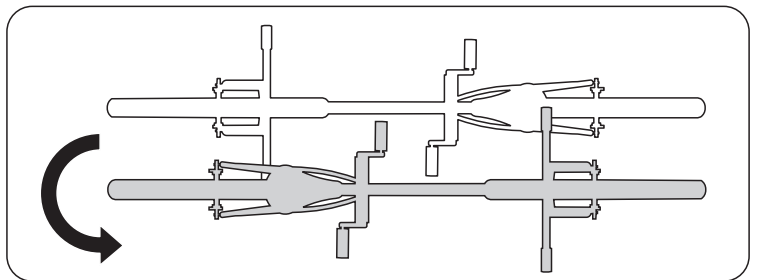
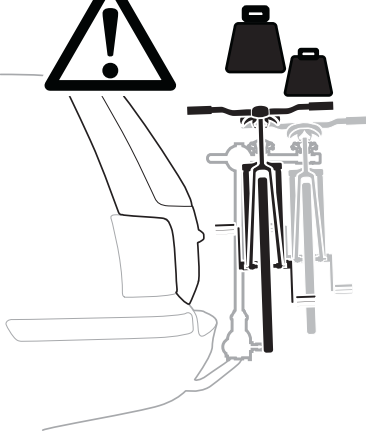
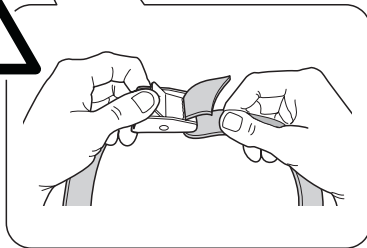
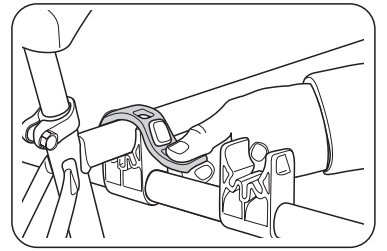
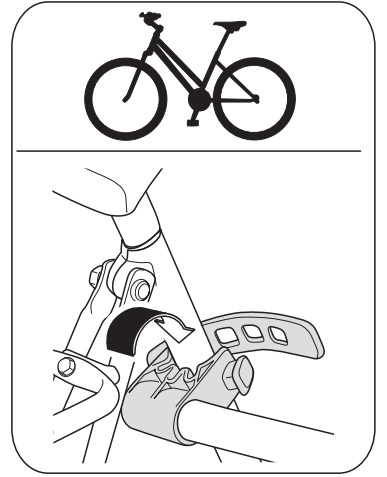
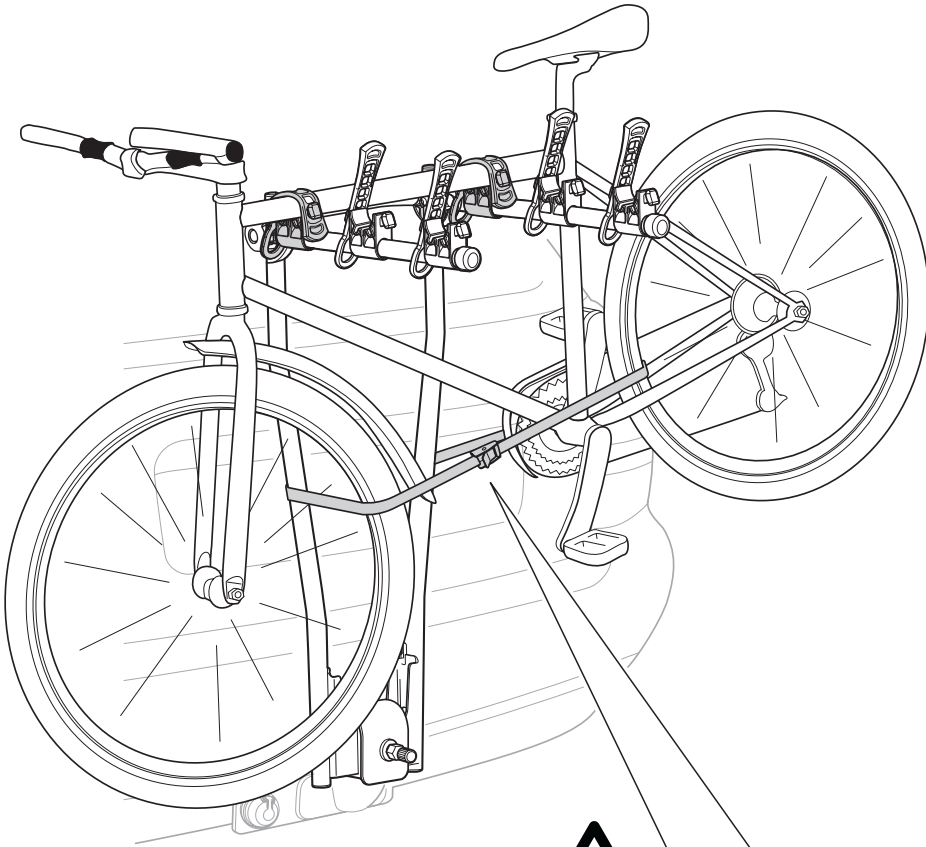
974000

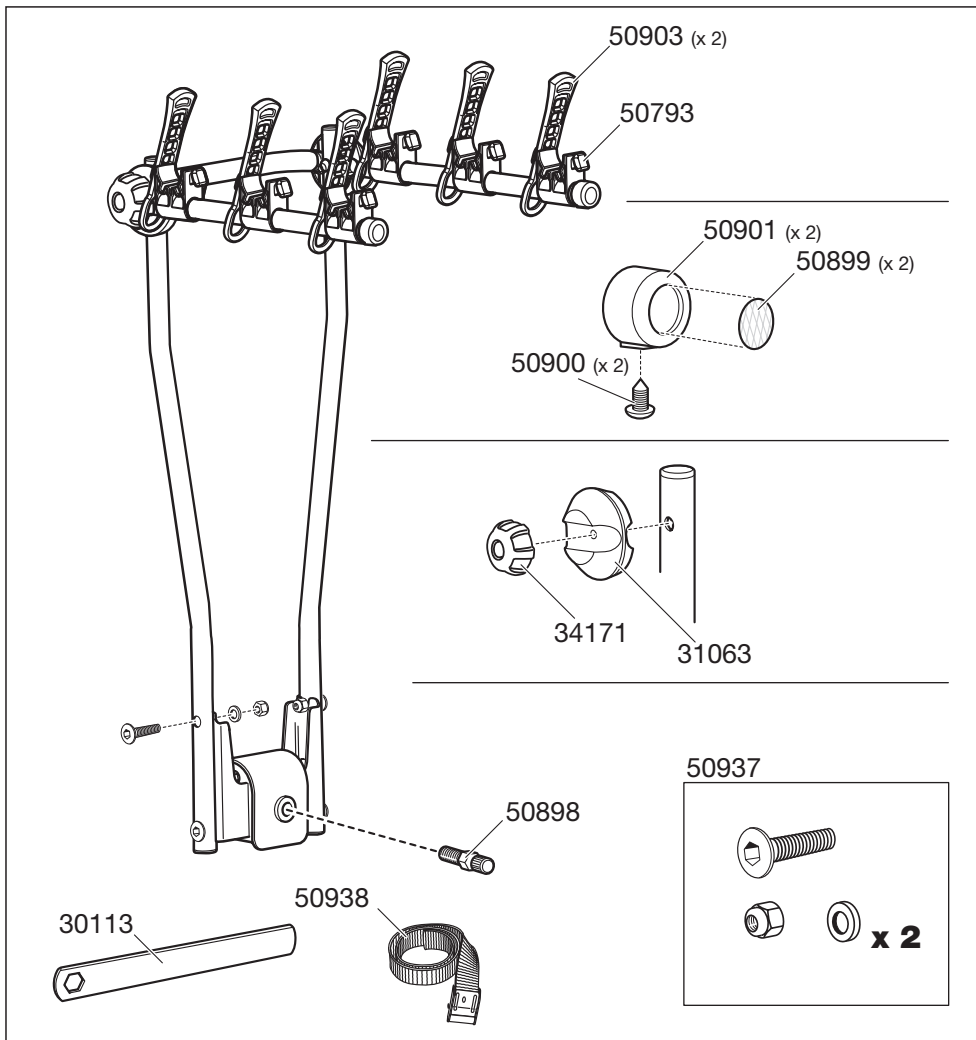
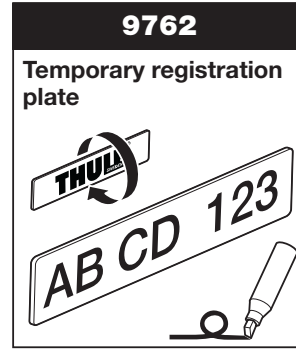
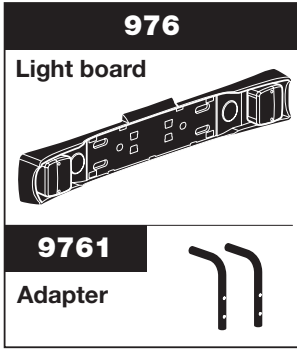
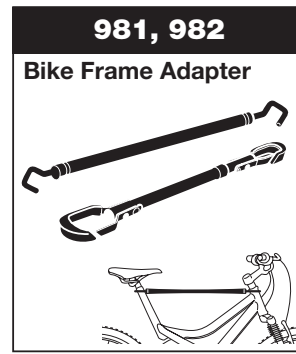
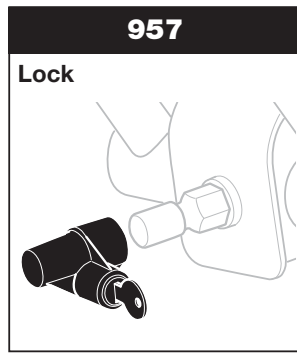
**Follow me...**

**THULE**

GB	Security regulator
D	Sicherheitsverriegelung
F	Instructions de verrouillage
NL	Veiligheidsvervalsing
I	Norme di chiusura
E	Regulador de seguridad
PT	Norma de segurança
S	Sikkerhedsregulering
FIN	Turvallisuus säätö
RST	Crucni osi
LAT	Sigūrijas regulācija
LIT	Saugumo reguliavimas
PL	Norma bezpieczeństwa
RU	Инструкция по закрыванию
CZ	Návod na montáž
SK	Bezpečnostná predpis
SLO	Navodni predpis
HR	Priručnik sigurnosti
HU	Biztonsági előírások
GR	Κατευθυντήριες Απαιτήσεις
TR	Güvenlik kuralları
UZ	Безопас
IS	Stærkt
CS	Bezpečnost
SL	Navodni predpis







**THULE**  
SWEDEN

Box 69, 330 33 Hillerstorp, SWEDEN  
www.thule.com